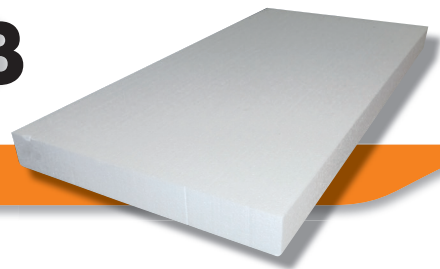


# PRB ISO SOUB TH33



ISOLANT À BORDS DROITS POUR PAROIS ENTERRÉES,

## SOUBASSEMENTS

Les **+** de PRB ISO SOUB TH33

- +** Parois enterrées
- +** Soubassements



**MESURE DE SÉCURITÉ, TRANSPORT, TRAITEMENT DES DÉCHETS :** se reporter à la FDS.  
**STOCKAGE :** se reporter à la FDS.



**COULEUR :** Blanc

## DOMAINE D'EMPLOI

### USAGE

- Panneaux de polystyrène à hautes résistances mécaniques à bords droits découpés dans des blocs de PSE blanc.
- Spécialement utilisés pour l'isolation des parois enterrées, soubassements donnant sur vide sanitaire ou sur terre plein. (Parois de catégorie 3) suivant DTU 20.1.

\* Parois ayant reçues préalablement une protection en émulsion bitumineuse à froid ou une étanchéité.

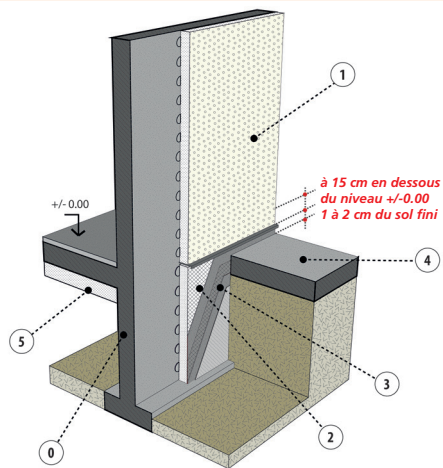
### DOCUMENTS DE RÉFÉRENCE :

- Concernant la mise en œuvre, se reporter :
- Aux CPT 3035 et autres, ainsi qu'aux textes et normes en vigueur et notamment :
- Aux dispositions indiquées dans le catalogue technique I.T.E relatives aux parois enterrées.

### UTILISATION

**POUR ITE (ISOLATION THERMIQUE EXTÉRIURE) EN PAROIS ENTERRÉES :**

- Collés sur parois enterrées avec du PRB FONDISOL F, PRB THERMICOL ou colle bitumineuse à froid\*.



- 0 Parois de 3<sup>ème</sup> catégorie donnant sur vide sanitaire.
- 1 ITE PRB Thermolook.
- 2 Panneaux haute densité PRB ISO SOUB TH33 (blanc) d'isolation du soubassement en parois enterrées, collés au PRB THERMICOL, PRB FONDISOL ou PRB•COL BITUM AF dans le cas d'émulsion bitumineuse ou EIF appliqué préalablement sur la parois.
- 3 Mise en œuvre de 2 couches de PRB FONDISOL F armé de la toile de verre PRB AVN, recouvert de 2 couches croisée de PRB MORTIER d'imperméabilisation.
- 4 Terrasse extérieure en béton.

## CARACTÉRISTIQUES TECHNIQUES

- Panneaux isolants de 1200 x 600 en ép. de 20 à 300 mm.
- Certificat Acermi : 18/201/1337
- Conductivité thermique W/(m.K) : 0,033
- Réaction au feu : Euroclasse E.

### Résistance Thermique

Épaisseur (mm)	20	30	40	50	60	70	80	90	100	110	120
R (m².K/W)	0,60	0,90	1,20	1,50	1,80	2,10	2,40	2,70	3,00	3,30	3,60
Épaisseur (mm)	130	140	150	160	170	180	190	200	210	220	230
R (m².K/W)	3,90	4,20	4,50	4,80	5,15	5,45	5,75	6,05	6,35	6,65	6,95
Épaisseur (mm)	240	250	260	270	280	290	300				
R (m².K/W)	7,25	7,55	7,85	8,15	8,45	8,75	9,05				

- Autres caractéristiques certifiées :

Tolérance d'épaisseur	T2
Résistance à la traction perpendiculairement aux faces	TR180
Transmission à la vapeur d'eau	MU30-70
Résistance à la compression	CS(10)200

- Profil d'usage ISOLE :

Niveaux d'aptitude à l'emploi	Compression	Stabilité dimensionnelle	Comportement à l'eau	Cohésion	Perméance à la vapeur d'eau
Épaisseurs (mm)	I	S	O	L	E
de 20 à 40	5	4	3	4	2
de 45 à 165	5	4	3	4	3
de 170 à 300	5	4	3	4	4